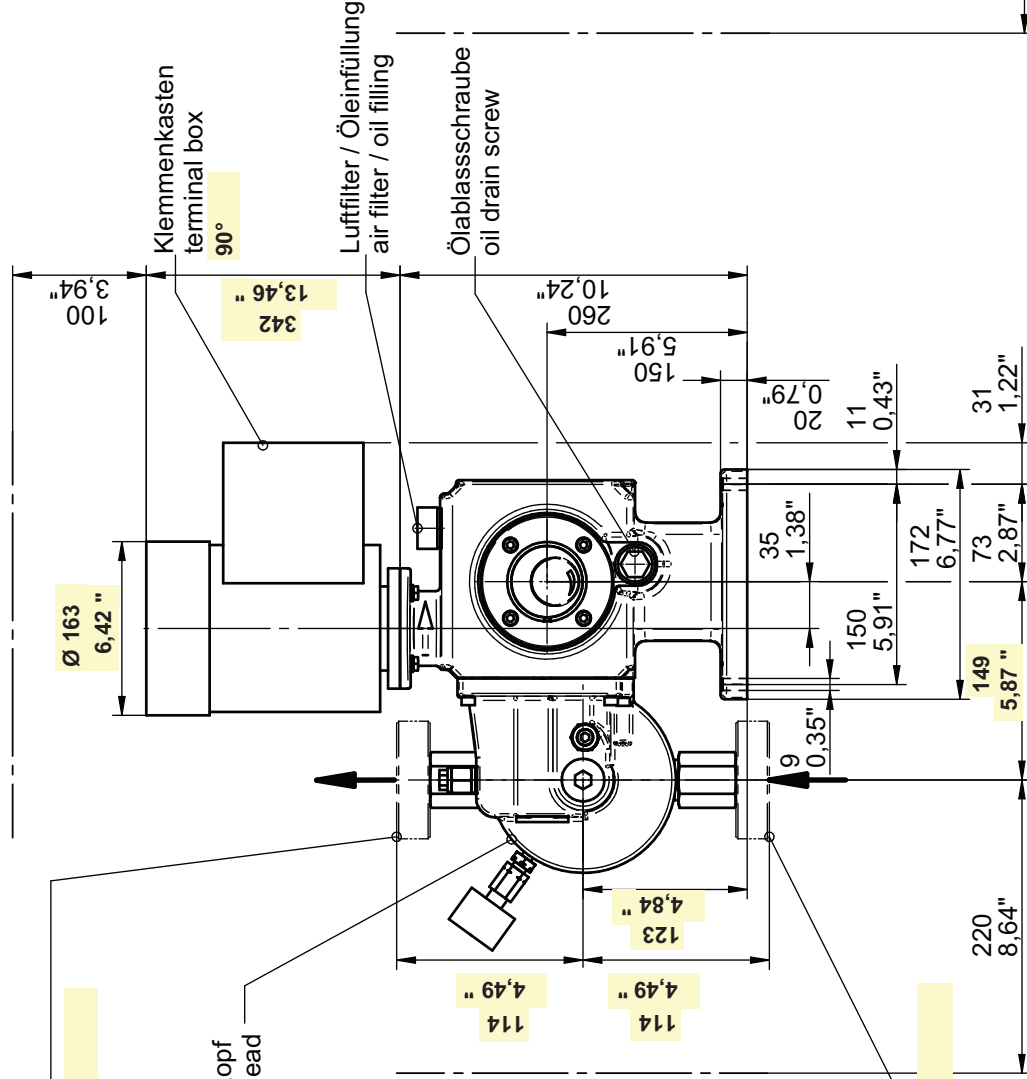


Druckseite
discharge side
G3/8

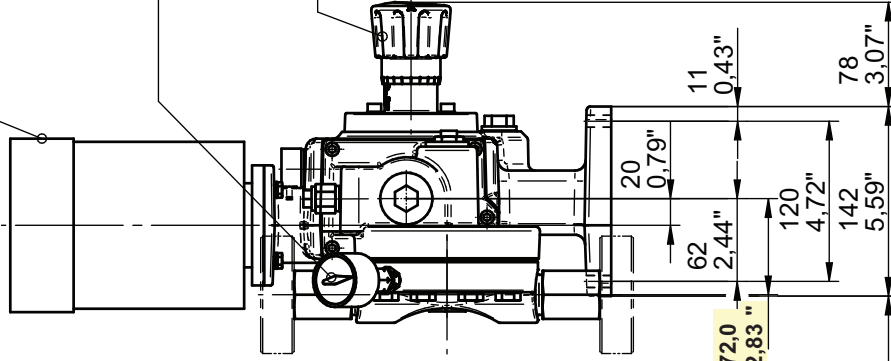
Membranpumpenkopf
diaphragm pump head
Typ/Gr.
type/size
M910 / 22

Saugseite
suction side
G3/8

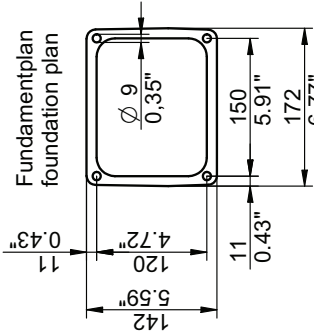


Flanschmotor
flange motor
Besel Sh80-4A

Membranüberwachung
diaphragm monitoring
Manometer
Pressure gauge
Handhubverstellung
manual stroke adjustment



Fundamentplan
foundation plan



LEWA		Kunde / Customer
Angebot / Quote	Anfrage / Enquiry	
Auftrag / Commission	Auftrag / Purchase Order	
Fabrik-Nr. / Serial-No.	Positions-Nr. / Item-No.	
Gewicht / Weight	Anlage-Nr. / Plant	36 kg
Darstellung nicht streng verbindlich! Drawing not strictly binding!		
Gezeichnet Drawn	Geprüft Checked	
Datum/Date	Name/Name	
CAD		
DOSIERPUMPE METERING PUMP		
6,25-3-22-G-G-M-IM2-S-IN-55-35-1		
Zeichnungs-Nr./Drawing No.		
1800000236/3D/00		
Blatt/Page		
1/1		
A member of NIKKISO		
LEWA GmbH		
Ulmer Str. 10, 71229 Leonberg		
Änd. Rev.	Datum	Name
Änderungsbef. description		
B.02		