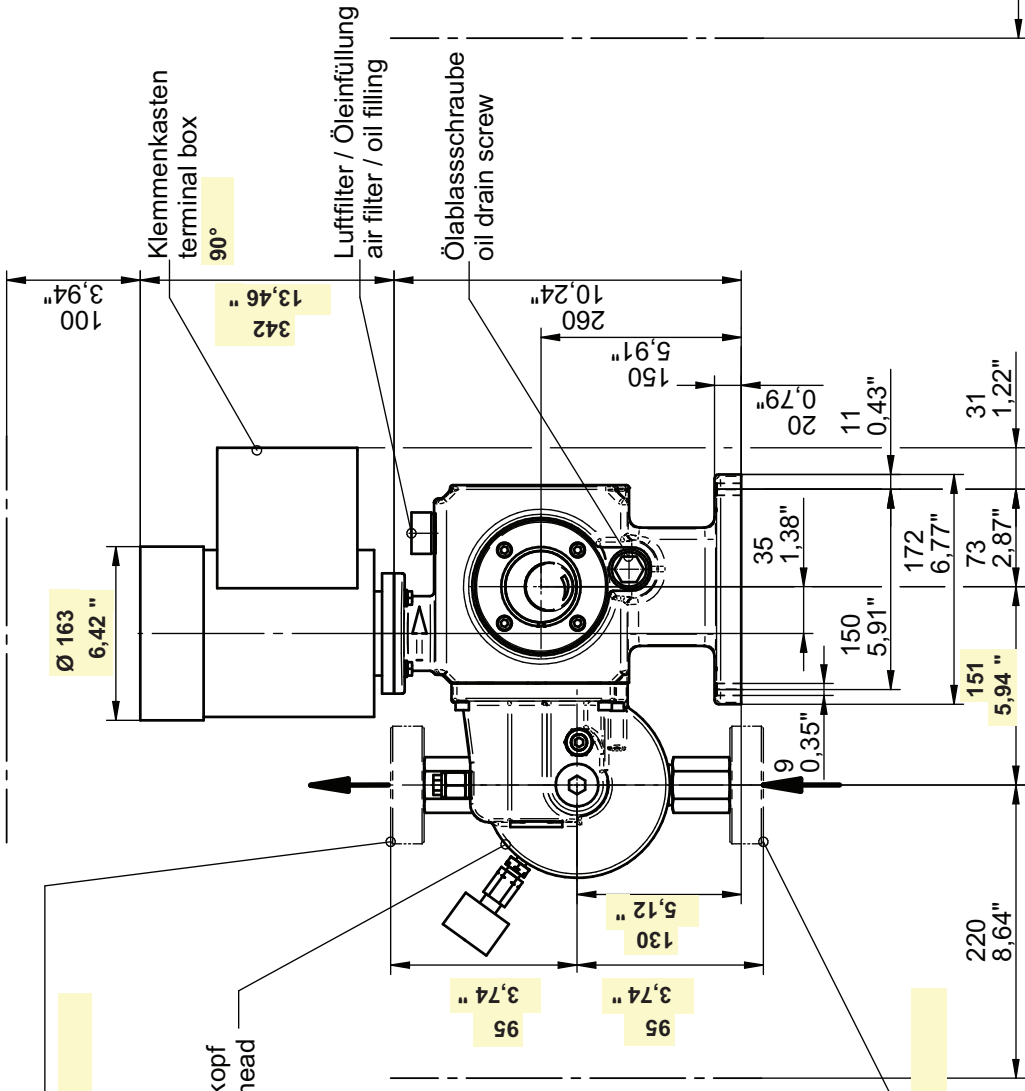


Druckseite  
discharge side  
G3/8

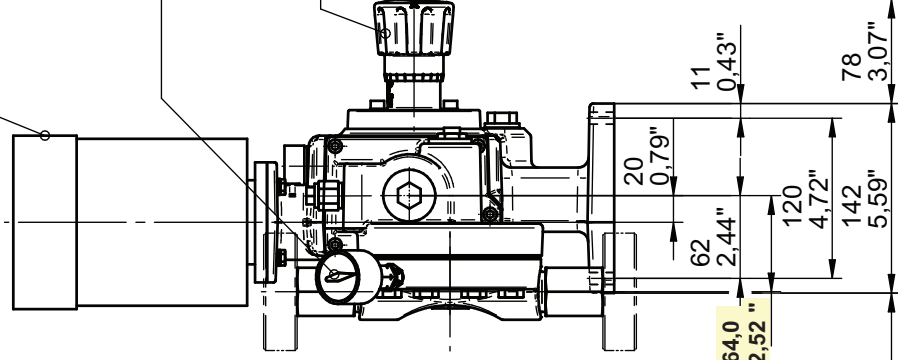
Membranpumpenkopf  
diaphragm pump head  
Typ/Gr.  
type/size  
M910 / 17

Saugseite  
suction side  
G3/8



Flanschmotor  
flange motor  
Besel Sh80-4A

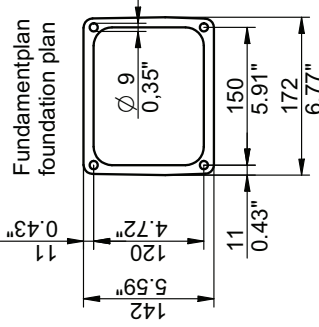
Membranüberwachung  
diaphragm monitoring  
Manometer  
Pressure gauge  
Handhubverstellung  
manual stroke adjustment



Klemmenkasten  
terminal box  
90°

Luftfilter / Öleinfüllung  
air filter / oil filling

Ölablassschraube  
oil drain screw



<b>LEWA</b>		Kunde / Customer	
Angebot / Quote	Anfrage / Enquiry		
Auftrag / Commission	Auftrag / Purchase Order		
Fabrik-Nr. / Serial-No.	Positions-Nr. / Item-No.		
Gewicht / Weight	Anlage-Nr. / Plant	33 kg	
Darstellung nicht streng verbindlich! Drawing not strictly binding!		CAD	DOSIERPUMPE
		Name	METERING PUMP
		Datum	6.25-3-17-G-G-M-IM2-S-IN-55-62-1
		Änderung/Rev. description	Zrechnungs-Nr./Drawing No.
		Datum	1800000236/3D/00
		Name	1/1
		Blatt/Page	1/1
			B.02

**LEWA**  
S.E.  
A member of NIKKISO  
LEWA GmbH  
Ulmer Str. 10, 71229 Leonberg