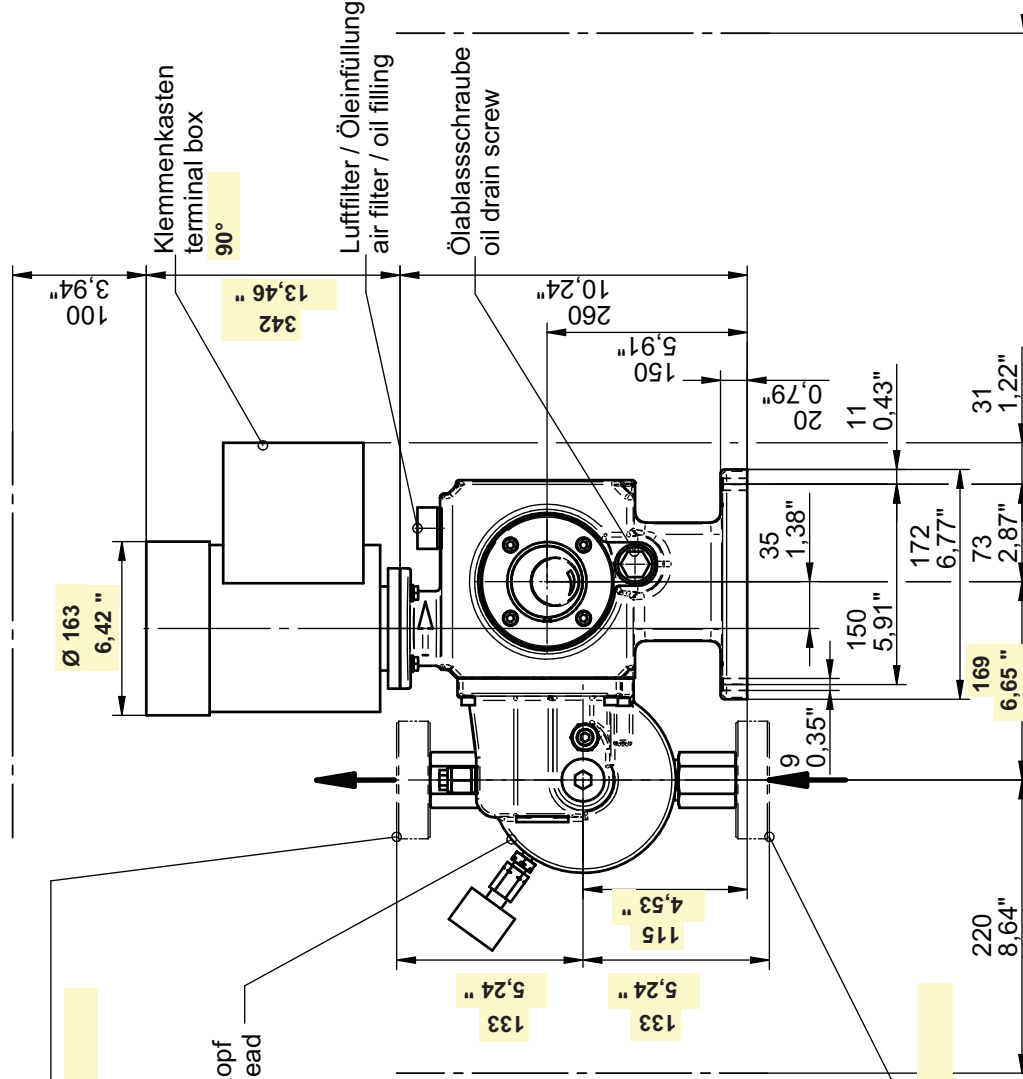


Druckseite  
discharge side  
G1/2

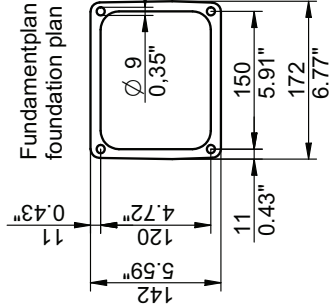
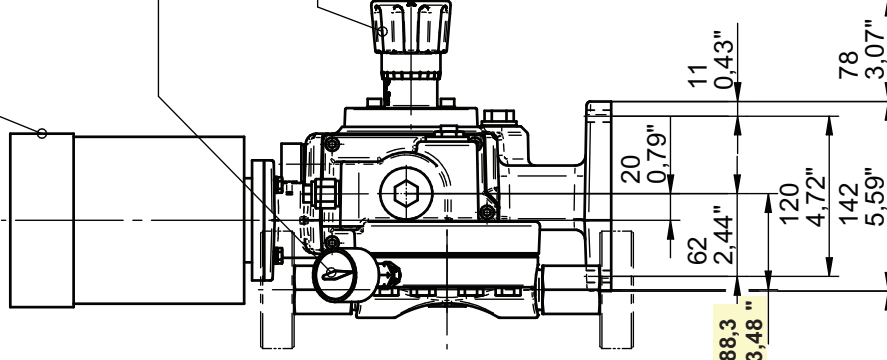
Membranpumpenkopf  
diaphragm pump head  
Typ/Gr.  
type/size  
M910 / 42

Saugseite  
suction side  
G1/2



Flanschmotor  
flange motor  
Besel Sh80-4A

Membranüberwachung  
diaphragm monitoring  
Manometer  
Pressure gauge  
Handhubverstellung  
manual stroke adjustment



<b>LEWA</b>		Kunde / Customer
Angebot / Quote	Anfrage / Enquiry	
Auftrag / Commission	Auftrag / Purchase Order	
Fabrik-Nr. / Serial-No.	Positions-Nr. / Item-No.	
Gewicht / Weight	Anlage-Nr. / Plant	43 kg
Darstellung nicht streng verbindlich! Drawing not strictly binding!		
Gezeichnet Drawn	Geprüft Checked	CAD
Datum/Date	Name/Name	S.E.
DOSIERPUMPE METERING PUMP		
8,33-3-42-G-G-M-IM2-S-IN-55-8-1		
Zeichnungs-Nr./Drawing No.		
1800000236/3D/00		
Blatt/Page		
1/1		
Arzt Rev.		
Änderungsaufb./Rev. description		
Datum		
Name		
LEWA® A member of NIKKISO LEWA GmbH Ulmer Str.10, 71229 Leonberg		
B.02		