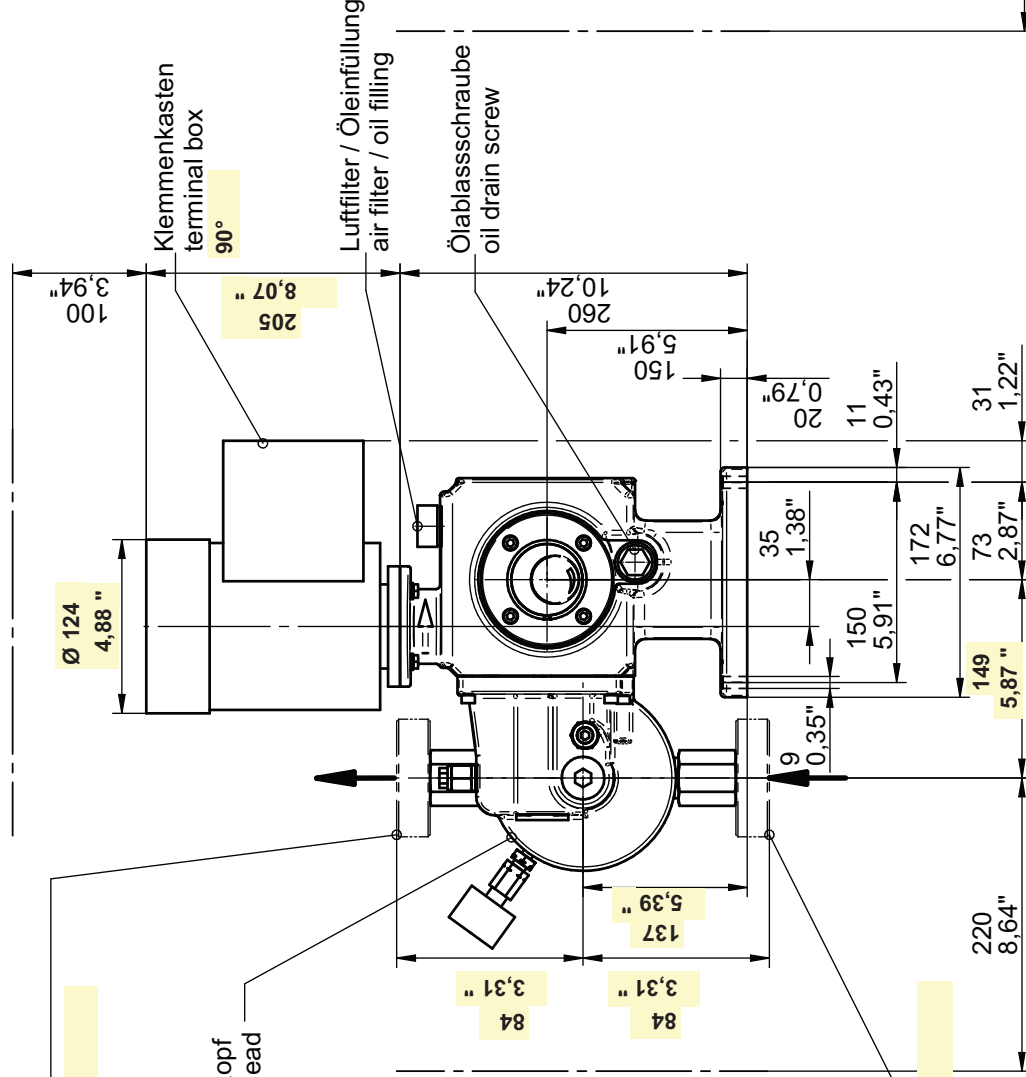


Druckseite
discharge side
G3/8

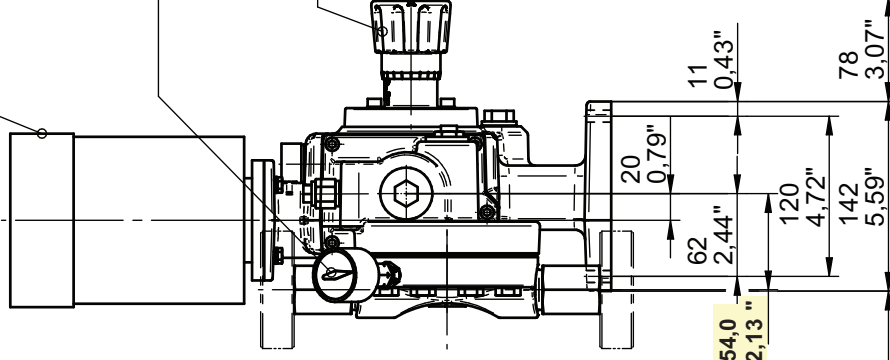
Membranpumpenkopf
diaphragm pump head
Typ/Gr.
type/size
M910 / 8

Saugseite
suction side
G3/8



Flanschmotor
flange motor
Besel Sg63-4B

Membranüberwachung
diaphragm monitoring
Manometer
Pressure gauge
Handhubverstellung
manual stroke adjustment

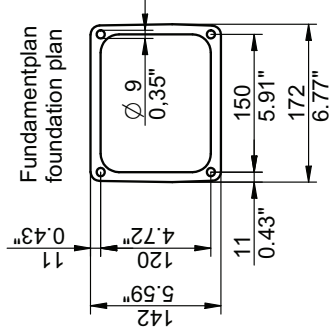


Klemmenkasten
terminal box
90°

Luftfilter / Öleinfüllung
air filter / oil filling

Ölablassschraube
oil drain screw

Fundamentplan
foundation plan



LEWA		Kunde / Customer	
Angebot / Quote	Anfrage / Enquiry		
Auftrag / Commission	Auftrag / Purchase Order		
Fabrik-Nr. / Serial-No.	Positions-Nr. / Item-No.		
Gewicht / Weight	Anlage-Nr. / Plant	25 kg	
Darstellung nicht streng verbindlich! Drawing not strictly binding!		CAD	DOSIERPUMPE
Gezeichnet Drawn	Geprüft Checked	Name/Name	METERING PUMP
Datum/Date			10-3-8-G-G-M-IM2-S-IN-18-88-1
A member of NIKKISO		Zeichnungs-Nr./Drawing No.	
LEWA®		1800000236/3D/00	
LEWA GmbH Ulmer Str. 10, 71229 Leonberg		Blatt/Page	
Ändr. Rev.		1/1	
Beschreibung/description		9.02	