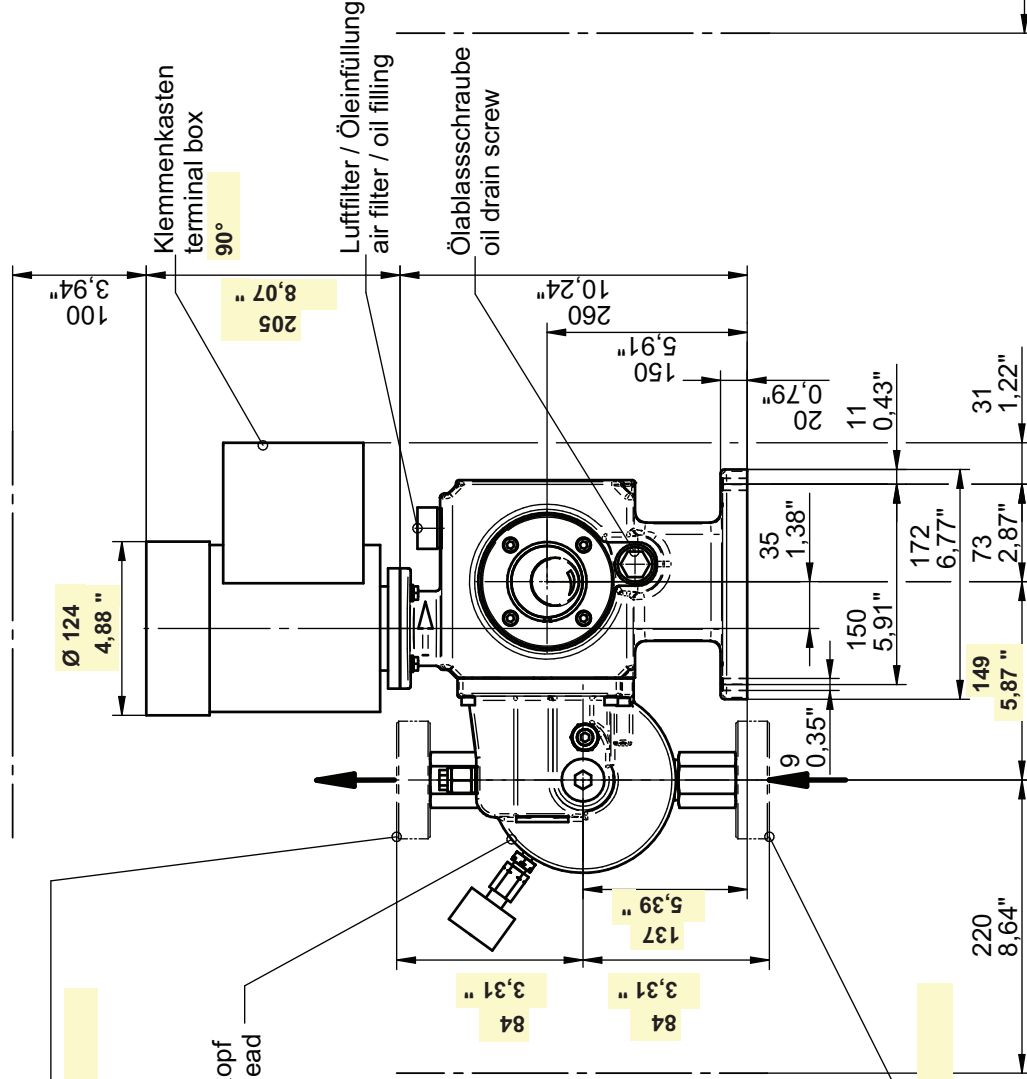


Druckseite
discharge side
G3/8

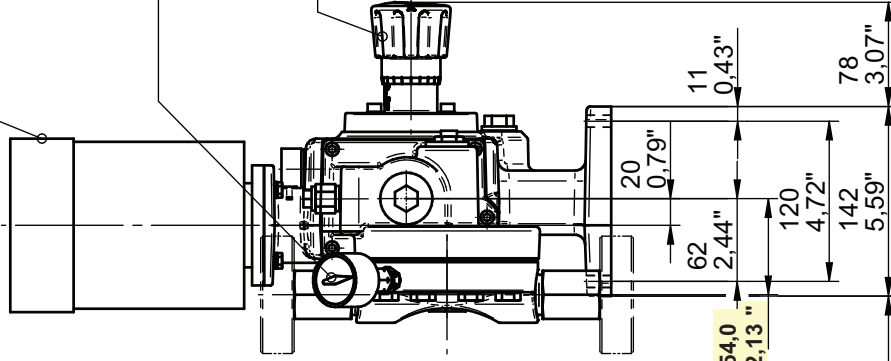
Membranpumpenkopf
diaphragm pump head
Typ/Gr.
type/size
M910 / 8

Saugseite
suction side
G3/8



Flanschmotor
flange motor
Besel Sg63-4B

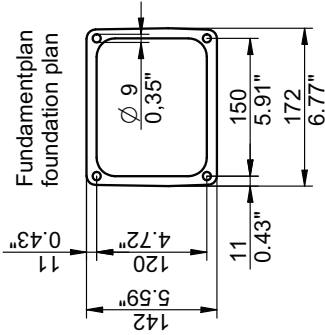
Membranüberwachung
diaphragm monitoring
Manometer
Pressure gauge
Handhubverstellung
manual stroke adjustment



Klemmenkasten
terminal box
90°

Luftfilter / Öleinfüllung
air filter / oil filling

Ölablassschraube
oil drain screw



LEWA		Kunde / Customer
Angebot / Quote	Anfrage / Enquiry	
Auftrag / Commission	Auftrag / Purchase Order	
Fabrik-Nr. / Serial-No.	Positions-Nr. / Item-No.	
Gewicht / Weight	Anlage-Nr. / Plant	25 kg
Darstellung nicht streng verbindlich! Drawing not strictly binding!		
Gezeichnet Drawn	Geprüft Checked	CAD S.E.
Datum Date	Name Name	
DOSIERPUMPE METERING PUMP		
17-3-8-G-G-M-IM2-S-IN-18-88-1		
Zeichnungs-Nr./Drawing No.		
1800000236/3D/00		
Blatt/Page		
1/1		
Arzt Rev.		
Änderungsaufw./description		
Datum		
Name		
LEWA® A member of NIKKISO LEWA GmbH Ulmer Str. 10, 71229 Leonberg		
B.02		